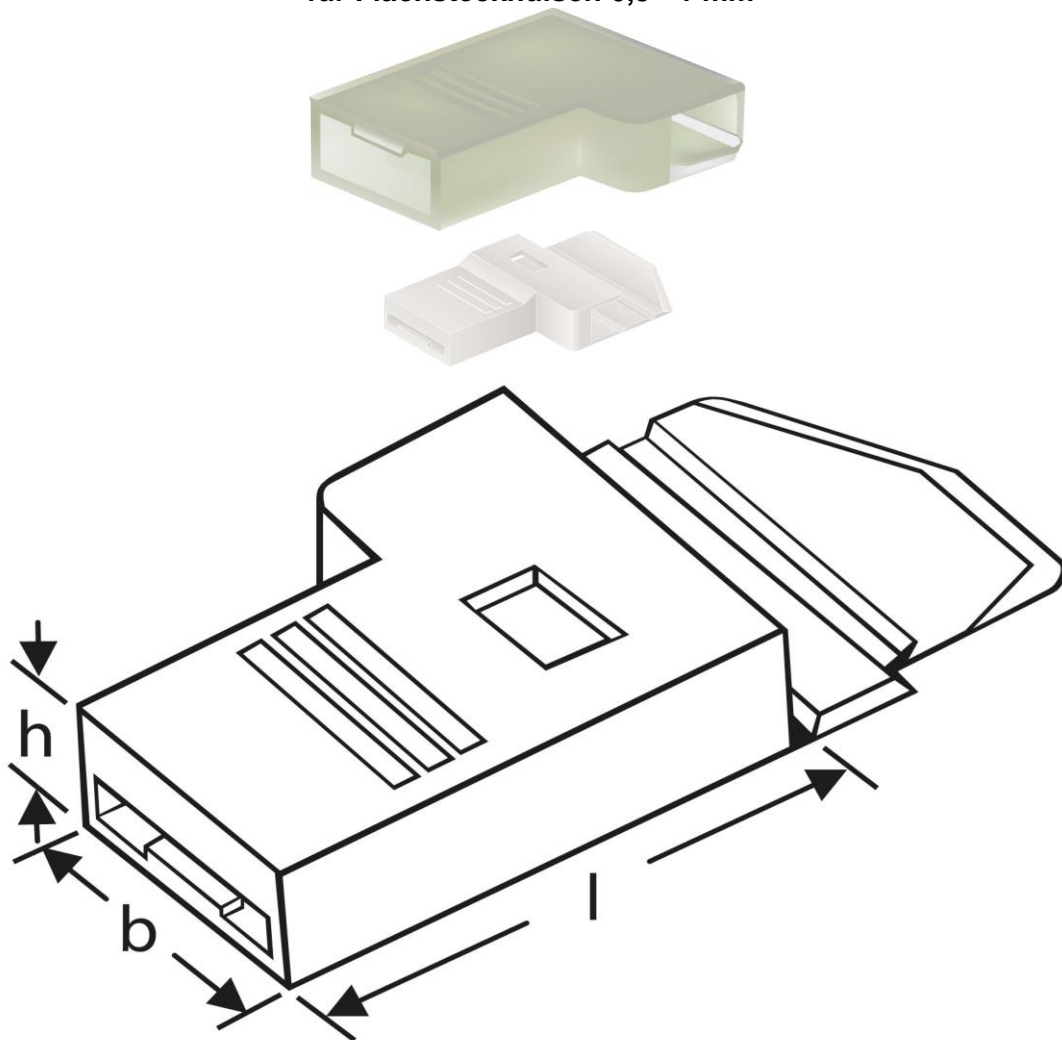



Isoliertüllen
Typ C - gewinkelt
 für Flachsteckhülsen 6,3 - 1 mm²



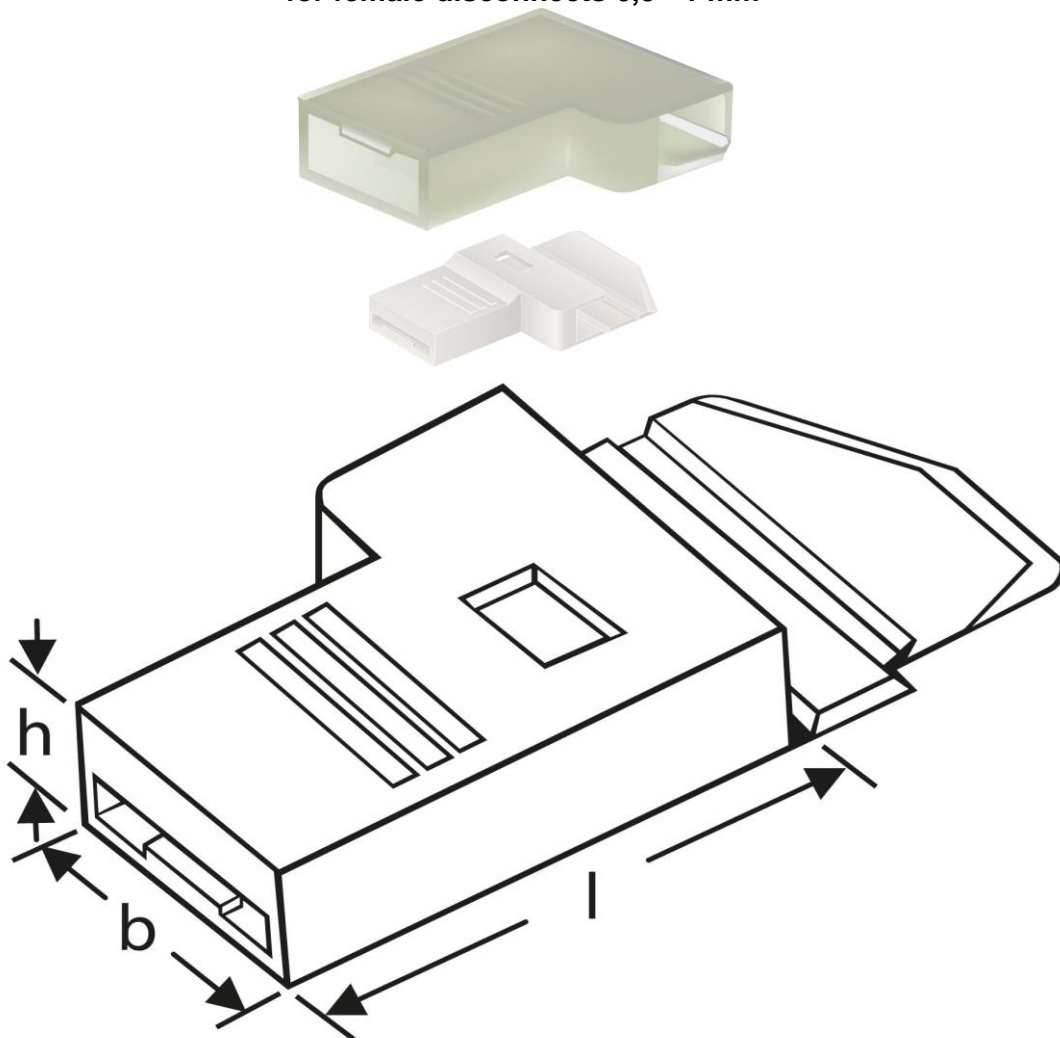
Art. Nr.	Werkstoff	Farbe	
F51663013	Polyamid	natur	1.000


	l	h	b
in mm:	18,4	4,8	9,4

Dauertemperatur	Entflammbarkeitskl.
-40 bis +110°C	UL94-V2

Stand: 17.10.2019

Housings
 type C - angled
 for female disconnects 6,3 - 1 mm²



part no.	material	colour	
F51663013	polyamide	clear	1.000

	l	h	b
in mm:	18,4	4,8	9,4

temperature range	flammability rating
-40 bis +110°C	UL94-V2

date: 17.10.2019